

WSW**CONTROL****9**
nine**Wir sind für Sie da**

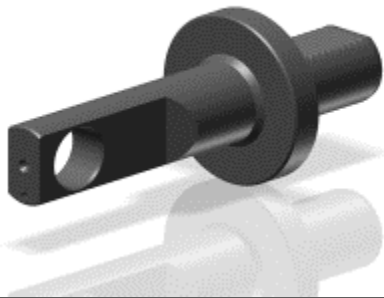
We are here for you

Nous sommes là pour vous

Estamos aquí para usted

ISO10889 ISO12164 ISO26223

ISO7388-1 ISO7388-2 BMT

**Kontrolldorne**

Test Mandrels

Mandrin de contrôle

Mandril de control

Edition 2021

EWS Group



EWS Weigele GmbH & Co. KG
Maybachstraße 1 · D-73066 Uhingen
Telefon +49(0)7161-93040-100
Telefax +49(0)7161-93040-30
E-Mail: info@ews-tools.de
www.ews-tools.de



WSW Spannwerkzeuge-Vertriebs GmbH
Maybachstr. 1 · D-73066 Uhingen
Telefon +49(0)7161-93040-100
Telefax +49(0)7161-93040-30
E-Mail: info@wsw-collets.de
www.wsw-collets.de



Command Tooling Systems
13931 Sunfish Lake Blvd NW
Ramsey · MN 55303 USA
Telefon +1-763-576-6910
Telefax +1-763-576-6911
support@commandtool.com
www.commandtool.com

EWS Korea

EWS Korea Co. Ltd.
60-11 · Woongnam-Dong
Changwon
Kyoung-Nam Korea
Telefon +82 55-267-8085
Telefax +82 55-262-3118
E-Mail: info@ewskorea.co.kr
www.ewskorea.co.kr

EWS Russia

EWS Ltd.
Krassnaja str., 38
600015 Vladimir
Russland
Telefon +7-4922-541160
Telefax +7-4922-541160
E-Mail: info@ews-rusland.ru
www.ews-rusland.ru



JIANGSU EWS MACHINE CO.,LTD
37 hao xizhangzhenbeilu
fenghuangzhen zhangjiangang
China
Tel: +86-512-5842-9991
Fax: +86-512-5842-9990
yujo@ewskorea.co.kr



埃维斯刀座技术(太仓)

**EWS Tool Holder Technologies
(Taicang Co. Ltd)**
Beijing East Road No. 88
215400 Taicang · Jiangsu
P. R. China
Telefon +86 512 3306 2600
Telefax +86 512 3306 2601
E-Mail: sales.cnews-tools.de
www.ews-tools.cn



Tool-Arena GmbH
Maybachstraße 1 · D-73066 Uhingen
Telefon +49(0)7161-93040-100
E-Mail: info@tool-arena.com
www.tool-arena.com

INHALTSVERZEICHNIS

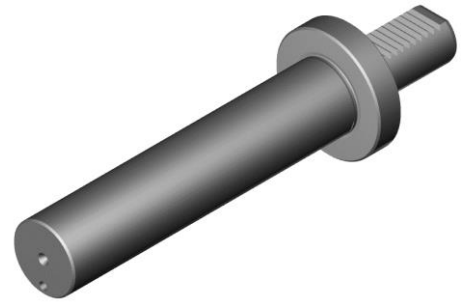
Table of contents
Table des matières
Índice de contenidos



ER Spannzangenaufnahmen Collet Chucks for ER Collets	1.01	Mandrins à pinces pour pinces ER Portapinzas de sujeción ER
ER Spannzangenaufnahmen – Mini Spannmutter Collet Chucks ER – Mini Clamping Nut	1.03	Mandrins à pinces ER – mini écrou de serrage Portapinzas de sujeción ER – mini tuerca de sujeción
OZ Spannzangenaufnahmen DIN 6391 Collet Chucks for OZ Collets	1.04	Mandrins à pinces pour pinces OZ Portapinzas de sujeción OZ
Fräseraufnahmen Weldon End Mill Holder Weldon	1.05	Mandrin porte-fraise Weldon Portafresas Weldon
Fräseraufnahmen mit Kühlkanälen End Mill Holder with cooling channels	1.09	Mandrin porte-fraise avec canaux d'arrosage Portafresas con canales de refrigeración
Fräseraufnahmen mit Kühlkanalbohrungen End Mill Holder with separate cooling channels	1.11	Mandrin porte-fraise a. canaux d'arrosage séparés Portafresas con canales de refrigeración separados
Fräseraufnahmen Whistle Notch 2° End Mill Holder Whistle Notch 2°	1.15	Mandrin porte-fraise Whistle Notch 2° Portafresas Whistle Notch 2°
Bohrerhalter für Wendepaltenbohrer E1 Boring holder for drills with indexable inserts E1	1.16	Porte foret pour forets à plaquettes réversibles E1 Mandrinado con brocas de plaquita intercambiable E1
Adapter für MK mit Austreiblappen Morse Taper Adaptor with tang	1.17	Douille de réduction pour queue CM avec tenon Casquillo reductor para vástago CM con lengüeta de expulsión
Adapter für MK mit Anzugsgewinde Morse Taper Adaptor with drawbar thread	1.18	Douille de réduction pour CM avec filetage Casquillo reductor para vástago CM para rosca de apriete
Reduzierung Verlängerung ISO7388-1 Reducing adapter extension	1.18	Adaptateur réducteur Extension Adaptador reductor Extensión
HP Kraftspannfutter System HKS High Performance Milling Chuck (HKS)	1.19	Mandrin à serrage à haute performance (HKS) Mandrill de fresado de alto rendimiento (HKS)
CNC Präzisionsbohrfutter CNC Drill Chuck	1.20	Mandrin de perçage de précision Portabrocas de precisión
Gewindeschneidfutter mit Längenausgleich Tapping chuck with length compensation	1.21	Mandrin de taraudage avec compensation longitudinale Portabrocas con compensación de longitud
Gewindeschneidfutter ohne Längenausgleich Tapping chuck without length compensation	1.21	Mandrin de taraudage sans compensation longitudinale Portabrocas sin compensación de longitud
Gewindeschneidfutter Synchro Tapping Chuck for synchronisation of ER collets	1.22	Mandrin de taraudage pour la synchronisation des pinces ER Mandrill de rosca para la sincronización de pinzas ER
Fräseraufnahme Einschraubfräser mit Gewinde Arbor for screw-in milling cutters with thread	1.23	Mandrin pour fraises à queue filetée Portaherramientas para fresas de enroscar con rosca
Quernut Aufsteckfräsdorn Shell Mill Holder	1.25	Mandrin porte-fraises Portafresas de fresado
Kombi-Aufsteckfräsdorn Combi Shell Mill Holder	1.27	Porte-fraise combiné Portafresas combinado arrastre axial y longitudinal
Hydro-Dehnspannfutter Hydraulic Chuck	1.29	Mandrin expansibles hydrauliques Mandrill hidráulico expansivo
Schrumpffutter 4.5° Shrink Chuck 4.5 degrees	1.31	Mandrin de frettage 4.5 degrés Mandrill retráctil 4.5 grados
Schrumpffutter 4.5° mit Kühlkanälen Shrink Chuck 4.5 degrees with coolant channels	1.34	Mandrin de frettage 4.5 degrés avec canaux d'arrosage Mandrill retráctil 4.5 grados con canales de refrigeración
Schrumpffutter 3° - schlank Shrink Chuck 3 degrees - slim	1.35	Mandrin de frettage 3 degrés - mince Mandrill retráctil 3 grados - delgado
Bohrstangen Rohling Boring Bar Blanks	1.36	Barre d'alésage Para herramientas en bruto

PRÜFDORN

Test mandrel
Mandrin de contrôle
Mandril de control



ohne Prüfprotokoll | without test certificate | sans rapport d'essais | sin certificado de ensayo

ID	VDI (d ₁)	Code	A	D	l ₁	d ₂
● 118865	16	P16.30.120	120	30	15	40
● 135984	20	P20.40.150	150	40	15	50
● 135985	25	P25.40.150	150	40	15	58
● S03170	30	P30.40.300	300	40	15	68
● 135987	40	P40.40.200	200	40	15	83
● 135988	50	P50.40.200	200	40	15	98
● 135989	60	P60.40.200	200	40	15	123

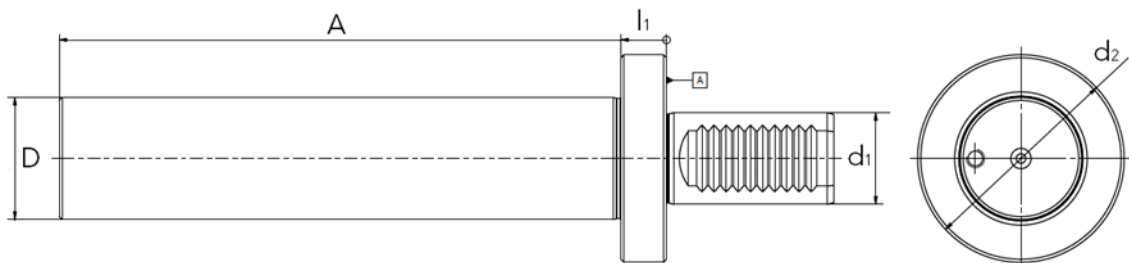
● Standard | Default | Par défaut | Estándar

ID	VDI (d ₁)	Code	A	D	l ₁	d ₂
S04240	16	P16.25.80	120	30	10	40
S02748	20	P20.30.150	150	30	15	50
157817	20	P20.40.95	95	40	15	50
S02749	25	P25.30.150	150	30	15	58
160114	25	P25.40.95	95	40	15	58
135986	30	P30.40.200	200	40	15	68
142837	40	P40.40.150	150	40	15	83
132712	40	P40.40.250	250	40	15	83
162229	50	P50.40.150	150	40	15	98
175366	50	P50.50.172	172	50	15	98
169611	60	P60.40.300	300	40	15	123
125645	80	P80.40.200	200	40	30	158

Ausführungen auf Anfrage | designs on request | versions sur demande | versiones a petición

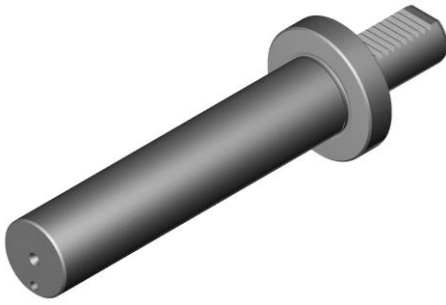
Zur Abnahme von Werkzeugmaschinen gemäß ISO-Empfehlung R230 oder zur Überprüfung der Werkzeugspindel

For the inspection of machine tools according to ISO recommendation R230 or for testing the tool spindle
Pour l'inspection de machine-outils suite à la recommandation ISO R230 ou pour la vérification de la broche
Para la inspección de máquinas-herramienta según la recomendación ISO R230 o para la verificación de husillos



PRÜFDORN

Test mandrel
Mandrin de contrôle
Mandril de control



(HP) mit Prüfprotokoll | including test certificate | avec rapport d'essais | con certificado de ensayo

	ID	VDI (d ₁)	Code	A	D	l ₁	d ₂
●	118865	16	P16.30.120HP	120	30	15	40
●	118875	20	P20.40.150HP	150	40	15	50
●	118876	25	P25.40.150HP	150	40	15	58
●	118877	30	P30.40.200HP	200	40	15	68
●	S05059	40	P40.40.150HP	200	40	15	83
●	118879	50	P50.40.200HP	200	40	15	98
●	118880	60	P60.40.200HP	200	40	15	123

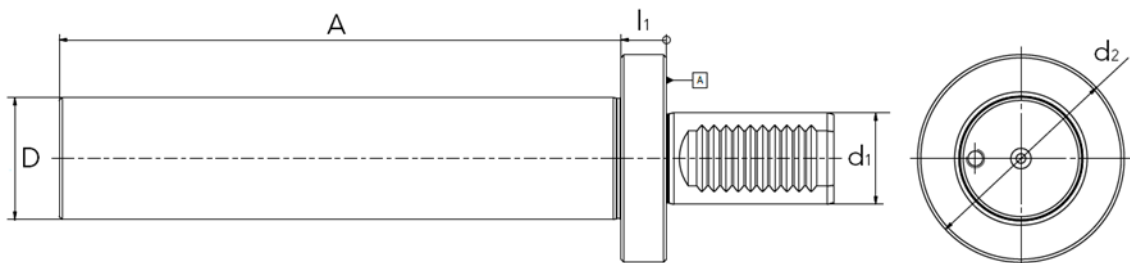
● Standard | Default | Par défaut | Estándar

	ID	VDI (d ₁)	Code	A	D	l ₁	d ₂
	S05056	20	P20.30.150HP	150	30	15	50
	S05057	20	P20.40.95HP	95	40	15	50
	S05109	25	P25.30.150HP	150	30	15	58
	162924	50	P50.40.150HP	150	40	15	98
	169612	30	P60.40.300HP	300	40	15	123

Ausführungen auf Anfrage | designs on request | versions sur demande | versiones a petición

Zur Abnahme von Werkzeugmaschinen gemäß ISO-Empfehlung R230 oder zur Überprüfung der Werkzeugspindel

For the inspection of machine tools according to ISO recommendation R230 or for testing the tool spindle
 Pour l'inspection de machine-outils suite à la recommandation ISO R230 ou pour la vérification de la broche
 Para la inspección de máquinas-herramienta según la recomendación ISO R230 o para la verificación de husillos





WSW Spannwerkzeuge GmbH

WSW tooling systems

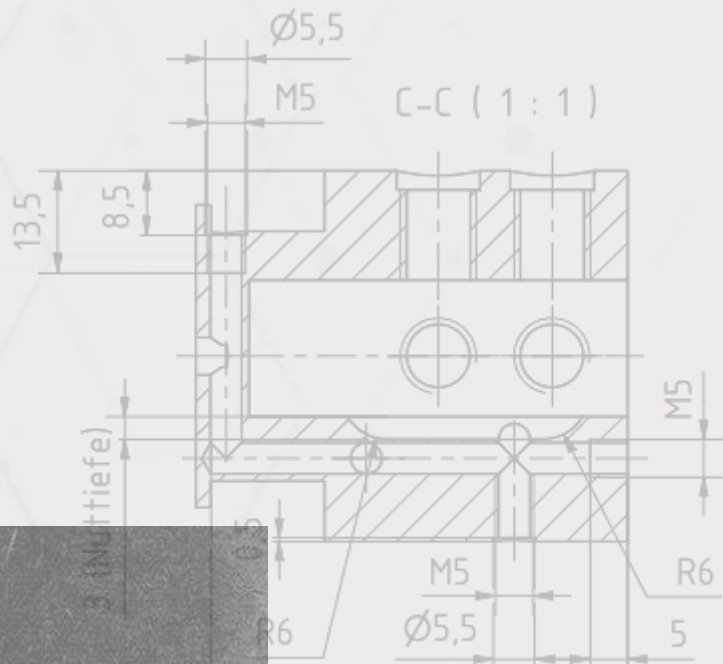
Maybachstraße 1 - 73066 Uhingen

Deutschland

+49 7161 93040-100

contact@wsw-tools.de

www.wsw-tools.de



EWS Group

EWS
Tool Technologies

EWS Weigele GmbH & Co. KG
Maybachstraße 1 · D-73066 Uhingen
Telefon +49(0)7161-93040-100
Telefax +49(0)7161-93040-30
E-Mail: info@ews-tools.de
www.ews-tools.de

WSW
Tooling Systems

WSW Spannwerkzeuge-Vertriebs GmbH
Maybachstr. 1 · D-73066 Uhingen
Telefon +49(0)7161-93040-100
Telefax +49(0)7161-93040-30
E-Mail: info@sw-collets.de
www.sw-collets.de

COMMAND
TOOLING SYSTEMS

Command Tooling Systems
13931 Sunfish Lake Blvd NW
Ramsey · MN 55303 USA
Telefon +1-763-576-6910
Telefax +1-763-576-6911
support@commandtool.com
www.commandtool.com

EWS Korea

EWS Korea Co. Ltd.
60-11 · Woongnam-Dong
Changwon
Kyoung-Nam Korea
Telefon +82 55-267-8085
Telefax +82 55-262-3118
E-Mail: info@ewskorea.co.kr
www.ewskorea.co.kr

EWS Russia

EWS Ltd.
Krassnaja str., 38
600015 Vladimir
Russland
Telefon +7-4922-541160
Telefax +7-4922-541160
E-Mail: info@ews-rusland.ru
www.ews-rusland.ru

EWS 易德斯
Turrets & Tool holders

JIANGSU EWS MACHINE CO.,LTD
37 hao xizhangzhenbeilu
fenghuangzhen zhangjiangang
China
Tel: +86-512-5842-9991
Fax: +86-512-5842-9990
yujo@ewskorea.co.kr

EWS
Tool Technologies
埃维斯刀座技术(太仓)

EWS Tool Holder Technologies
(Taicang Co. Ltd)
Beijing East Road No. 88
215400 Taicang · Jiangsu
P. R. China
Telefon +86 512 3306 2600
Telefax +86 512 3306 2601
E-Mail: sales.cnews-tools.de
www.ews-tools.cn

TOOL ARENA
GO CONNECTING COMPANIES

Tool-Arena GmbH
Maybachstraße 1 · D-73066 Uhingen
Telefon +49(0)7161-93040-100
E-Mail: info@tool-arena.com
www.tool-arena.com

